

MODUL-GITTERPALETTE XL 590 MIT BLECHBODEN

Die Palette für Ihr Bauequipment



MODUL-GITTERPALETTE XL 590

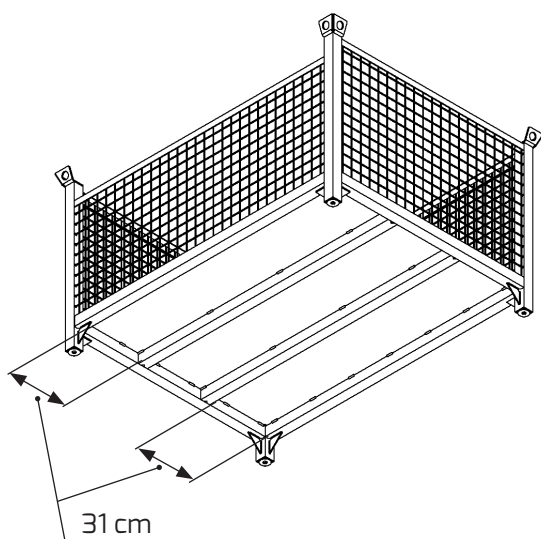
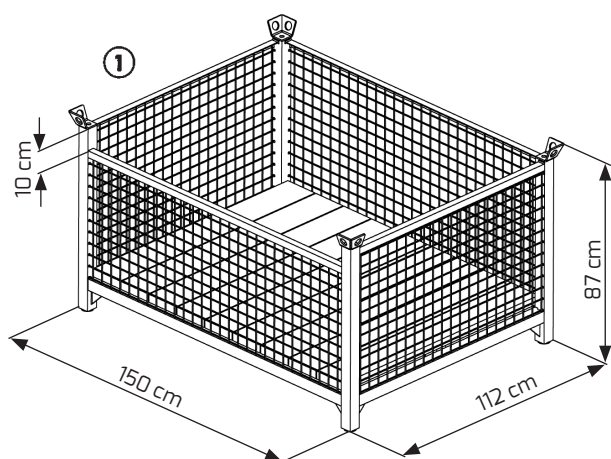
Zahlreiche Einsatzmöglichkeiten für Lagerung und Transport

Durch das hohe Fassungsvermögen der Modul-Gitterpalette XL 590 besteht die Möglichkeit, die verschiedensten Komponenten in hohen Stückzahlen zu transportieren und zu lagern, die auf herkömmlichen Paletten nicht

untergebracht werden können. Die Tragfähigkeit der Palette beträgt 10 kN. Durch die kleine Absetzung des Frontgitters kann bequem bis auf den Boden gegriffen und dennoch die Paletten bis oben hin befüllt werden. Mit der Modul-Gitterpalette

XL können Sie alle Produkte sortiert und von den anderen Komponenten getrennt lagern und transportieren. So haben Sie immer einen Überblick über Ihr Equipment.

Technische Unterlagen: Bedienungsanleitung



- ① **Modul-Gitterpalette XL 590** Art.-Nr. 82 30 05
verzinkt,
Gewicht 92,50 kg
Tragfähigkeit 1.000 kg

Befüllbeispiele: (ohne Abbildung)

- | | |
|--|-------------------|
| - 32 Stück Vario Flex 18 | Art.-Nr. 27 16 00 |
| - 28 Stück Vario Schalungshalter mit Hülse 60 cm | Art.-Nr. 27 47 50 |
| - 28 Stück Seitenschutz Rundrohr | Art.-Nr. 78 12 10 |
| - 16 Stück Vario Plus 105 | Art.-Nr. 27 70 00 |
| - 16 Stück Seitenschutz Rundrohr | Art.-Nr. 78 12 10 |
| - 32 Stück BFS-Geländerzwinge | Art.-Nr. 71 10 00 |
| - 32 Stück Spindel-Schalzwinge groß | Art.-Nr. 25 71 00 |
| - 18 Stück Betonierkonsole | Art.-Nr. 27 90 30 |
| - 18 Stück Seitenschutz Rundrohr | Art.-Nr. 78 12 10 |

Ihre Vorteile

- großes Aufnahmevermögen
- zahlreiche Einsatzvariationen
- Tragfähigkeit 10 kN (1 Tonne)

Die Baustellenaufnahmen zeigen nicht notwendigerweise die vollständige Baustelle oder Sicherheitssituation. Aus sicherheitstechnischer Sicht sind diese Darstellungen nicht als Beispiel gedacht. Änderungen in Technik, Ausstattung und Preis vorbehalten. Nachdruck oder Fotokopien sind auch auszugsweise untersagt. © ALTRAD Baumann